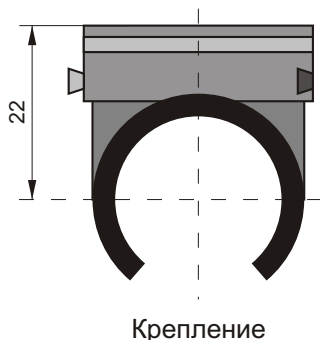
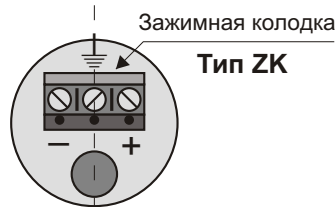


Пневмоэлектрический преобразователь давления типа РС-28G



- ✓ Входной сигнал 20...100 кПа
- ✓ Выходной сигнал 4...20 мА
- ✓ Основная погрешность 0,16%

Назначение

Преобразователь РС-28G предназначен для преобразования унифицированного пневматического сигнала 20...100 кПа в унифицированный электрический сигнал 4...20 мА (двухпроводная линия).

Типичным применением преобразователей является преобразование сигналов пневматических измерительных приборов в электрические сигналы, соответствующие требованиям современных электронных систем управления и контроля.

Конструкция

Первичным измерительным элементом является пьезорезистивный кремниевый модуль. Для подключения входного сигнала преобразователь снабжен ниппельным вводом для гибкой трубки Ø6×1. Электрическим присоединением является зажимная колодка либо штепсельный разъем (по заказу).

Настройка и калибровка

Пользователь с помощью потенциометров имеет возможность корректировки «нуля» и диапазона измерений в пределах до 10% без взаимодействия настроек.

Технические данные

Диапазон измерений	(20 ÷ 100) кПа
спец. исполнение	от (0 ÷ 2) кПа до (0 ÷ 200) кПа (избыточное давление и разрежение)
Допускаемая перегрузка	250 кПа (для стандартного исп.)
Основная погрешность	0,16%
Гистерезис, повторяемость	0,05%
Дополнительная погрешность, вызванная изменением температуры окружающей среды	0,2% / 10°C
Диапазон рабочих температур окружающей среды	0 ÷ 50°C
Напряжение питания, В	12 ÷ 36 (постоянного тока)
Выходной сигнал, мА	4 ÷ 20 (двухпроводная линия)
Активное сопротивление нагрузки определяется по формуле	$R[\Omega] \leq \frac{U_{пит}[В] - 12В}{0,02А}$

Способ заказа

Стандартное исполнение (Вх 20...100 кПа, Вых 4...20 мА): **PC-28G /** _____

Специальное исполнение: **PC-28G /** _____ **/** _____ **/** _____

Диапазон измерений от (0 ÷ 2) кПа до (0 ÷ 200) кПа
(избыточное давление и разрежение)

Тип электрического присоединения: **PD** или **ZK**