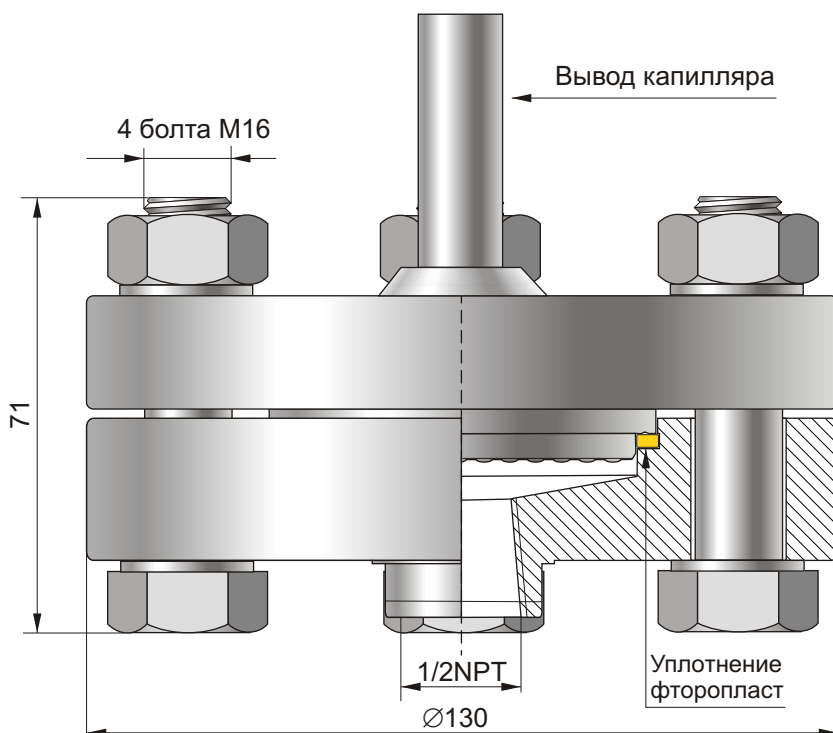


# Компактный дистанционный разделитель типа S-Comp10МПа



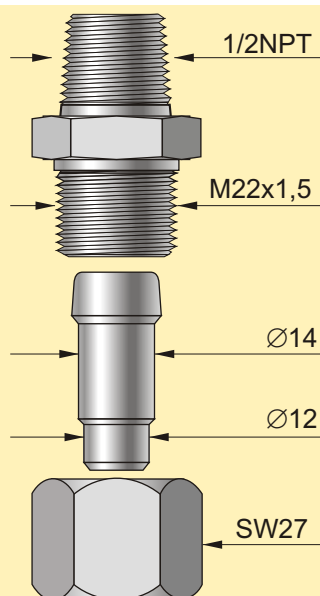
## Предназначение

Разделитель типа S-Comp10МПа предназначен для измерения давления газов, паров и жидкостей с температурой до 180°C. Применяется в различных отраслях промышленности, а также в энергетике для съема статического давления паровой фазы в барабанах котлов в случае измерения уровня воды с помощью преобразователя разности давлений.

## По заказу

Ниппель с зажимной гайкой для сварки с импульсной трубкой:

нержавеющая сталь /1/  
00H17N14M2 (316Lss)  
углеродистая сталь 15НМ /2/



## Рекомендуемая минимальная ширина диапазона измерений:

100 кПа для преобразователя давления,  
16 кПа для преобразователя разности давлений с двумя разделителями,  
600 кПа для манометра Ø100.

## Максимальный диапазон измерений

10 МПа

## Допускаемая перегрузка

16 МПа

## Материал корпуса и разделительной мембраны

00H17N14M2T (316Lss)

## Способ заказа

изм. прибор / S-Comp10МПа / К = .....м /

Преобразователь или манометр – код в соответствии с маркировкой по каталогу

Длина капилляра

Ниппельный вывод:  
1 – нержавеющая сталь  
2 – углеродистая сталь

**Пример:** Преобразователь APC-2000, корпус типа PZ, диапазон от 0 до 7 МПа, разделитель типа S-Comp10МПа, капилляр длиной 2 м, ниппель с зажимной гайкой из углеродистой стали.

**APC-2000PZ / 0 ÷ 7 МПа / S-Comp10МПа / К = 2 м / 2**