

Сетевой блок питания типа БП-24/0,5/Р

- ✓ Максимальный выходной ток 500 мА
- ✓ Светодиодная индикация выходного напряжения
- ✓ Защита от перегрузки и короткого замыкания



Назначение

Блоки питания типа БП-24/0,5/Р предназначены для электропитания средств измерений, автоматизации, а также приборов телекоммуникации и информатики.

Конструкция блоков состоит из трансформатора 50 Гц и блока стабилизатора.

Блок питания устанавливается на DIN-рейке TS-35.

Для контроля работы блок снабжен световой сигнализацией.

Технические характеристики

Входное напряжение от 187 до 253 В, 50 Гц
Входной ток макс. 0,2 А

Выходное напряжение $U_0 = 24$ В
Выходной ток $I_0 = 500$ мА

Изменение выходного напряжения от изменения напряжения сети < 1%

Изменение выходного напряжения от изменения выходного тока < 2%

Пульсации выходного напряжения $V_{(pp)} < 10$ мВ

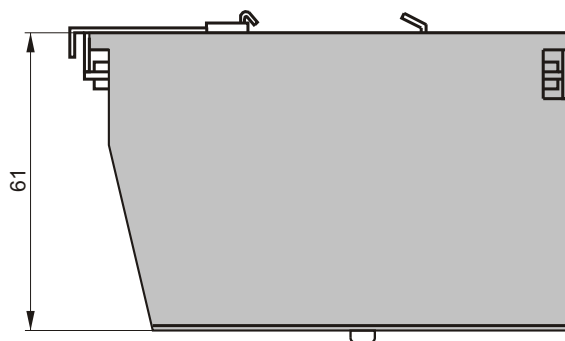
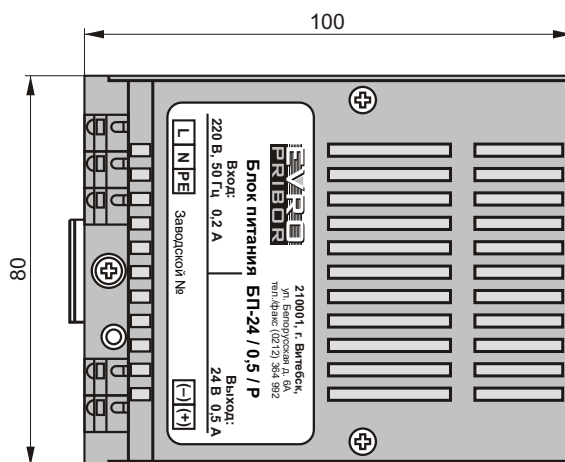
Защита от перегрузки по току 150–200% I_0
КПД > 49%

Прочность изоляции:
сеть – выход 5300 В пост. ток
сеть – корпус 2100 В пост. ток
выход – корпус 500 В пост. ток

Степень защиты корпуса IP 20

Диапазон рабочих температур окружающей среды от -10 до 55°C

Температура хранения от -25 до 85°C



Код для заказа
БП-24/0,5/Р