

Преобразователь интерфейса I-7520 представляет собой полностью автоматический преобразователь интерфейса RS-485/RS-232.

Применяется для сопряжения и передачи сигналов между устройствами, поддерживающими двухпроводную сеть стандарта RS-485 и компьютером. Преобразование сигналов RS-232 в RS-485 и в обратном направлении осуществляется прозрачно для компьютера, оператора и устройств, присоединенных к шине RS-485.

Функции

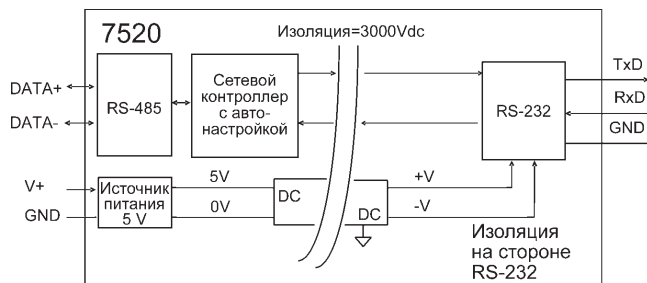
Взаимное преобразование электрических сигналов интерфейсов RS-232 и RS-485 с гальванической изоляцией между ними.

Организация связи между различными устройствами, протокол передачи которых использует полудуплексный режим (half duplex).

Общие сведения

Полностью автоматический преобразователь интерфейса. Индикация напряжения питания.

Блок-схема

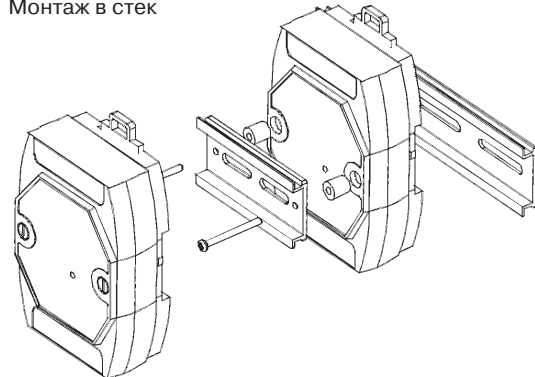


Технические характеристики

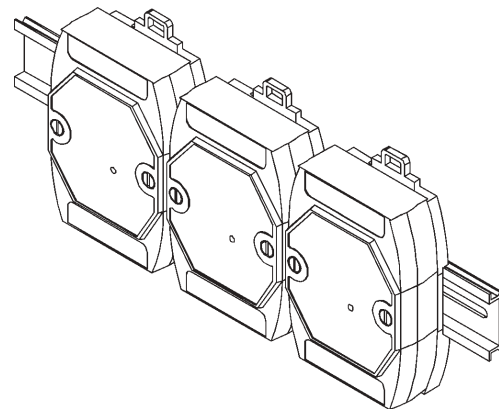
Тип устройства	Аппаратура передачи данных (DCE)
Тип соединителя интерфейса RS-232	Розетка DB9
Тип соединения RS-485	Клеммные колодки с винтовой фиксацией
Общая длина линии RS-232, не более	5 м (кабель RS-232 в комплект не входит)
Общая длина линии RS-485, не более	1200 м без повторителей
Поддерживаемые скорости передачи, бод	от 300 до 115200 с автоматической подстройкой
Напряжение гальванической изоляции	под требуемую скорость передачи "Self Tuner"
Режим работы	3 кВ
Питание:	Автоматический
	DC 10...30 В
	Внешний блок питания от сети 220В 50±0,5 Гц в комплекте
Потребляемая мощность, не более	2,2 Вт
Условия эксплуатации:	температура: -25°С...+75°С
	влажность: 5...95% (без конденсата)
Габариты	111 x 72 x 33 мм
Масса, не более	150 г
Гарантия	18 месяцев

Возможны два типа крепления устройства:

Монтаж в стек



Монтаж на DIN-рейку



Габаритные размеры

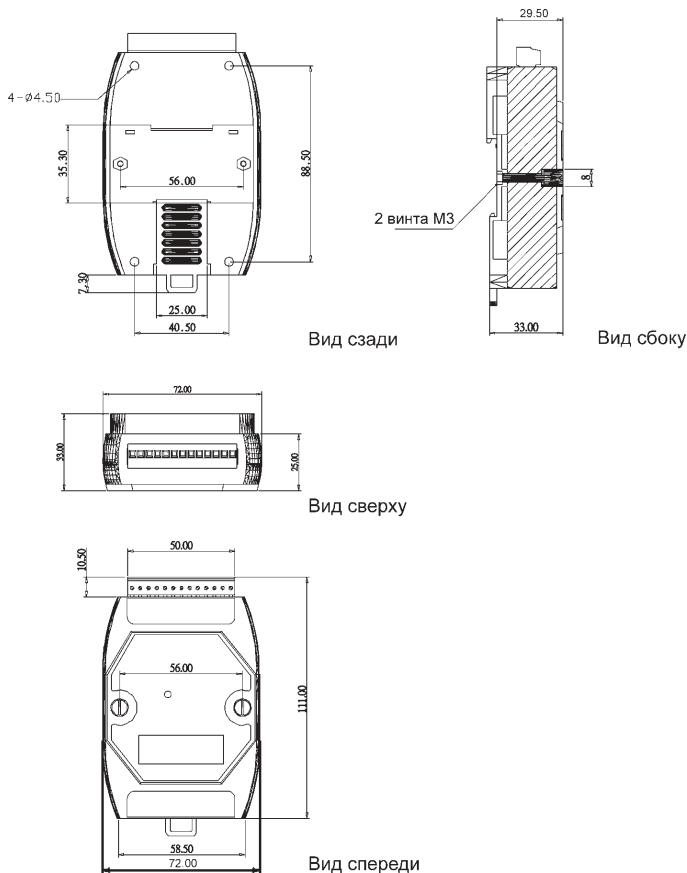


Схема подключения

Соединения по RS 485

GND — GND внешнего источника питания

+VS — 10V-30V внешнего источника питания

DATA- → DATA- или B

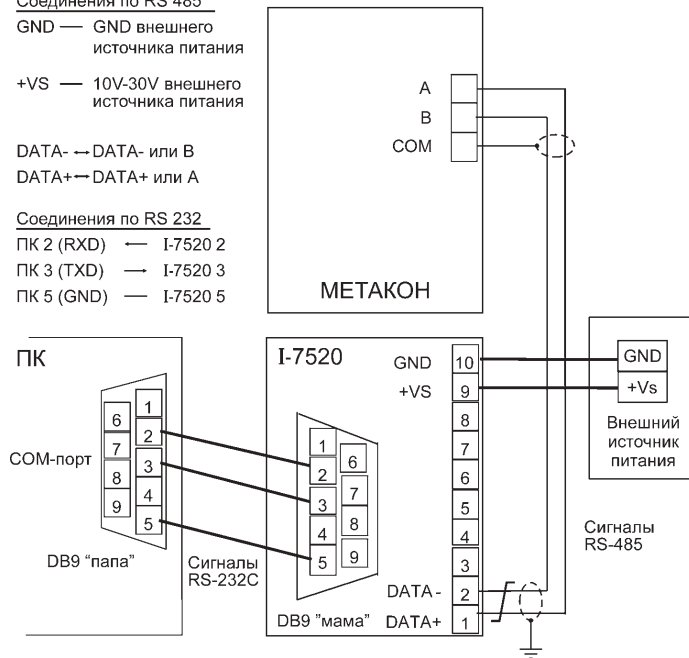
DATA+ → DATA+ или A

Соединения по RS 232

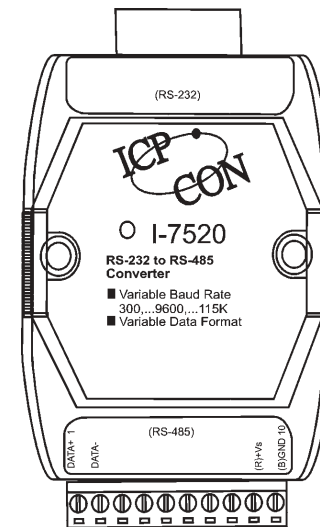
ПК 2 (RXD) — I-7520 2

ПК 3 (TXD) — I-7520 3

ПК 5 (GND) — I-7520 5



Преобразователь интерфейса I-7520



НПФ КонтрАвт

603107 Нижний Новгород, а/я 21
тел./факс: (8312) 66-16-94, 66-23-09, 66-14-05, 66-16-04
E-mail: sales@contravt.ru