

1. НАЗНАЧЕНИЕ

1.1. Одноканальный блок питания БП04Б-Д2-х предназначен для питания стабилизированным напряжением постоянного тока датчиков с унифицированным выходным токовым сигналом в промышленности.

Внимание. «х» в обозначении соответствует реализуемому выходному напряжению.

Блоки выпускаются в одном корпусе в нескольких модификациях, соответствующих разным выходным напряжениям.

1.2. Вид климатического исполнения УХЛ4 по ГОСТ 15150. Диапазон рабочих температур от -20°C до $+50^{\circ}\text{C}$ при относительной влажности воздуха не более 80% и атмосферном давлении от 86 до 106,7кПа.

2. ТЕХНИЧЕСКИЕ ХАРАКТЕРИСТИКИ

| | |
|--|---|
| Входное напряжение: переменного тока постоянного тока | 90 ... 264В 110 ... 370В |
| Частота входного переменного напряжения | 47 ... 63Гц |
| Порог срабатывания защиты по току | $\leq 1,5I_{max}$ |
| Нестабильность выходного напряжения при изменении напряжения питания | $\pm 0,2\%$ |
| Нестабильность выходного напряжения при изменении тока нагрузки $0, I_{max}$ до I_{max} | $\pm 0,15\%$ |
| Рабочий диапазон температур | $-20^{\circ}\text{C} \dots +50^{\circ}\text{C}$ |
| Коэффициент температурной нестабильности выходного напряжения в рабочем диапазоне температур | $\pm 0,025\%/^{\circ}\text{C}$ |
| Электрическая прочность изоляции: – вход – выход (действующее значение) – вход – корпус (действующее значение) | 1,5кВ 1,5кВ |
| Уровень радиопомех | ГОСТ Р 51527 группа С |
| Масса, не более | 0,13 кг |
| Габаритные размеры (Ш × В × Г) | 36×90×58 мм |
| Степень защиты корпуса (со стороны лицевой панели) | IP20 |

Параметры модификаций блоков

| Условное обозначение блока | Выходное напряжение, $U_{вых\ ном}$, В | Максимальный ток нагрузки, А | Амплитуда пульсации выходного напряжения, мВ | Ток потребления, А |
|----------------------------|---|------------------------------|--|--------------------|
| БП04Б-Д2-24 | 24±2% | 0,165 | 100 | 0,09...0,04 |
| БП04Б-Д2-36 | 36±2% | 0,110 | 100 | 0,09...0,045 |

3. МАРКИРОВКА И УПАКОВКА

3.1. При изготовлении на блок наносятся:

- наименование блока и его выходное напряжение;
- наименование предприятия-изготовителя;
- штрих-код;
- год изготовления;
- номинальное напряжение питания.

3.2. Упаковка прибора производится в потребительскую тару, выполненную из гофрокартона.

4. КОНСТРУКЦИЯ БЛОКА И ПРИНЦИП ДЕЙСТВИЯ

4.1. Блок БП04Б-Д2-х является импульсным по принципу действия и выполнен по схеме одноканального обратного преобразователя, имеет фильтр радиопомех на входе, гальваническую развязку между входом и выходом.

Выходное напряжение стабилизируется с помощью отрицательной обратной связи. Пусковой ток ограничивается с помощью терморезистора. Защита от перенапряжения и импульсных помех осуществляется с помощью варистора. Блок защищён от перегрузки и короткого замыкания на выходе и перегрева.

4.2. Блок изготавливается в пластмассовом корпусе с креплением на DIN-рейку.

Корпус состоит из двух частей, соединяемых между собой при помощи защёлки. Для обеспечения отвода тепла, выделяющегося при работе блока, на нижней и верхней гранях корпуса предусмотрены вентиляционные отверстия.

Крепление блока на DIN-рейке обеспечивается за счет фиксатора, входящего в комплект поставки.

Габаритные размеры прибора приведены в Приложении А.

4.3. Для соединения с первичной сетью и нагрузкой блок оснащен двумя группами клеммных соединителей (под винт), расположенных на верхней и нижней гранях корпуса.

5. УКАЗАНИЕ МЕР БЕЗОПАСНОСТИ

5.1. Блок БП04Б-Д2-х относится к классу защиты 0 по ГОСТ 12.2.007.0-75.

5.2. При эксплуатации и техническом обслуживании необходимо соблюдать требования ГОСТ 12.3.019, "Правил технической эксплуатации электроустановок потребителей", "Правил техники безопасности при эксплуатации электроустановок потребителей".

5.3. На открытых контактах клемм блока при эксплуатации присутствует напряжение 220В 50 Гц, опасное для жизни человека. Установку блока следует производить в специализированных щитах и шкафах, доступ к которым разрешен только квалифицированным специалистам.

5.4. Любые подключения к блоку и работы по его техническому обслуживанию производить только при отключенном питании блока.

6. УКАЗАНИЯ ПО МОНТАЖУ И ЭКСПЛУАТАЦИИ

6.1. Установить блок вертикально на DIN-рейку и закрепить его с помощью защёлки (на корпусе прибора). Для обеспечения максимальной выходной мощности необходим свободный доступ воздуха к вентиляционным отверстиям.

6.2. Подключить клеммы СЕТЬ к питающей сети ~220В. Подключить нагрузку к клеммам ВЫХОД, соблюдая полярность. Подключение блока к сети и к нагрузке осуществляется мягким многожильным проводом сечением $0,5 \div 1,0$ кв.мм. Зачистку изоляции проводов необходимо выполнять таким образом, чтобы их оголенные концы после подключения к блоку не выступали за пределы клеммника. Типовая схема подключения блока приведена в Приложении Б.

6.3. Обслуживание блока БП04Б-Д2-х при эксплуатации состоит из технического осмотра блока не реже одного раза в 6 месяцев и включает в себя выполнение следующих операций:
– очистку корпуса блока, а также его клеммников от пыли, грязи и посторонних предметов;
– проверку качества крепления блока;
– проверку качества подключения внешних связей.

Обнаруженные при осмотре недостатки следует немедленно устранить.

7. ПРАВИЛА ТРАНСПОРТИРОВАНИЯ И ХРАНЕНИЯ

7.1. Блок должен транспортироваться в упаковке при температуре от -25°C до $+55^{\circ}\text{C}$ и относительной влажности воздуха не более 95% (при 35°C).

7.2. Транспортирование допускается всеми видами закрытого транспорта.

7.3. Транспортирование на самолетах должно производиться в обогреваемых герметизированных отсеках.

7.4. Блок должен храниться в упаковке в закрытых складских помещениях при температуре от 0°C до $+55^{\circ}\text{C}$ и относительной влажности воздуха не более 95% (при 35°C). Воздух помещения не должен содержать агрессивных паров и газов.

8. КОМПЛЕКТНОСТЬ

| | |
|-------------------|---------|
| Блок БП04Б-Д2 | – 1 шт. |
| Фиксатор | – 1 шт. |
| Паспорт | – 1 шт. |
| Гарантийный талон | – 1 шт. |

9. ГАРАНТИЙНЫЕ ОБЯЗАТЕЛЬСТВА

9.1. Изготовитель гарантирует соответствие блока техническим условиям при соблюдении условий эксплуатации, транспортирования, хранения и монтажа.

9.2. Гарантийный срок эксплуатации – 24 месяца со дня продажи.

9.3. В случае выхода блока из строя в течение гарантированного срока при условии соблюдения потребителем правил эксплуатации, транспортирования и хранения, предприятие-изготовитель обязуется осуществить его бесплатный ремонт или замену.

Для отправки в ремонт необходимо:

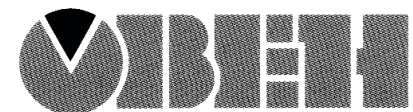
- заполнить Ремонтную карту в Гарантийном талоне;
- вложить в коробку с прибором заполненный Гарантийный талон;
- отправить прибор в коробке по почте или привезти по адресу:

109456, г. Москва, 1-й Вешняковский пр., д.2.

Тел. (495) 742-48-45, e-mail: rem@owen.ru

ВНИМАНИЕ! 1. Гарантийный талон недействителен без даты продажи и штампа продавца.

2. Крепёжные элементы вкладывать в коробку не нужно.

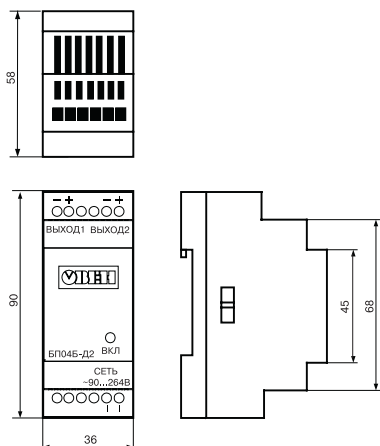


контрольно-измерительные приборы

БЛОК ПИТАНИЯ БП04Б-Д2-Х ПАСПОРТ

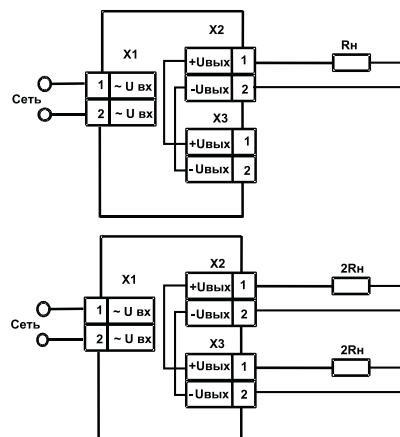
Приложение А

Габаритный чертёж блока питания БП04Б-Д2-х



Приложение Б

Типовая схема включения БП04Б-Д2-х



Примечание. При длине проводов между блоком и нагрузкой более 1м, рекомендуется параллельно нагрузке подключить керамический конденсатор емкостью не менее 0,1мкФ.



СВИДЕТЕЛЬСТВО О ПРИЕМКЕ И ПРОДАЖЕ

Блок БП04Б-Д2- _____,

заводской номер _____

соответствует техническим условиям и признан годным к эксплуатации.

Дата выпуска _____

Штамп ОТК _____

Продан _____

Дата продажи _____

Рег. № 289
Зак. № 746